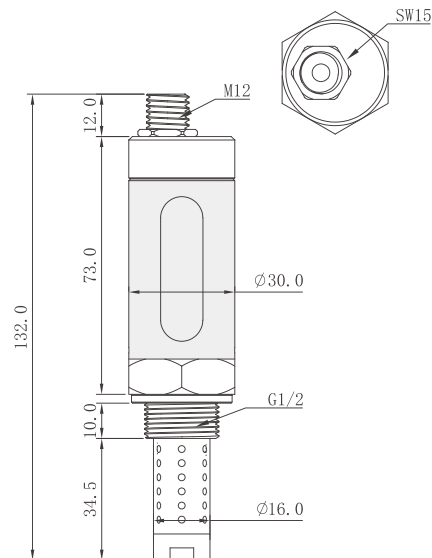


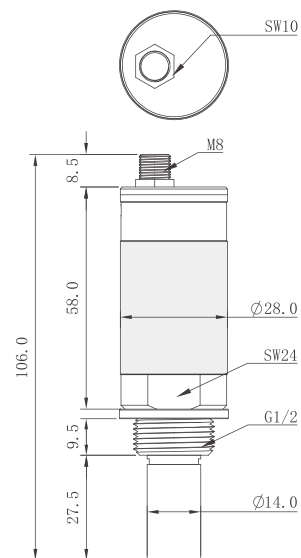
QUICK GUIDE

| 露点仪 © 快速安装指南 |

—专注于压缩空气及流体的测量专家—



标准型露点仪尺寸图



紧凑型露点仪尺寸图

传感器型号	FIXINST-P	FIXINST-A	FIXINST-Q
传感器类型	高分子电容式传感器	氧化铝传感器	QCM传感器
传感器外观			
> -60 °Ctd 以上应用: 冷干机、吸干机、工业气体	✓		
-80 ... -40 °Ctd 应用: 吸干机、制氮机、工业气体		✓	
-120 ... -60 °Ctd 应用: 高纯度工业气体			✓
含一定污染颗粒物	✓	✓	

*传感器FIXINST-A FIXINST-Q 已获取相关专利

www.fix-instruments.com

飞思仪表 (深圳) 有限公司
Fix Instruments (Shenzhen) Co., Ltd.

地址: 深圳市宝安区石岩街道罗租社区
罗租工业大道 2 号 B 栋中座二层
邮箱: sales@fix-instruments.com
电话: 0755-2359-1123

欢迎关注FixInst
官方公众号

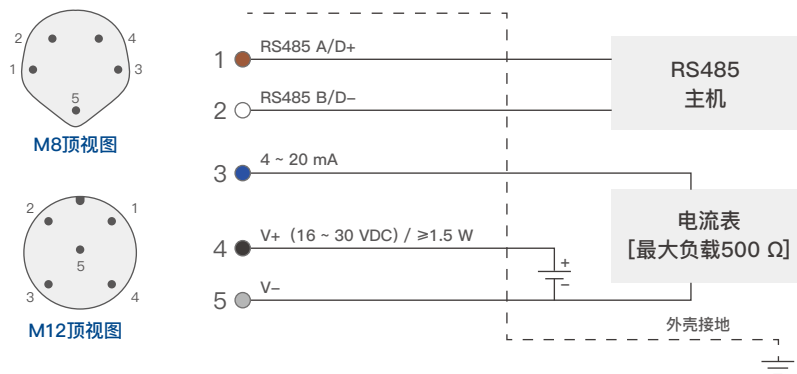
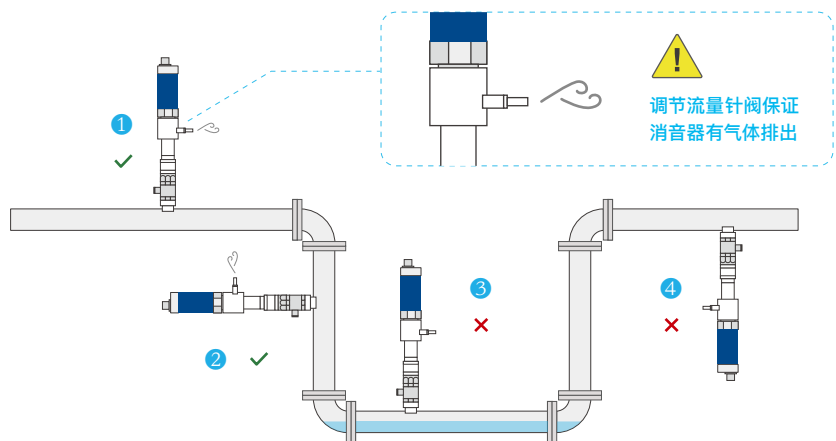


扫描下方二维码
下载蓝牙APP



以下情况推荐使用测量室安装方式:

- Ⓐ 传感器有受水喷溅的风险
- Ⓑ 工艺温度过高
- Ⓒ 现场不方便停气需带压安装或拆卸测量仪表



接线	引脚1	引脚2	引脚3	引脚4	引脚5
信号	RS485 A/D+	RS485 B/D-	4 ~ 20 mA	V+	V-
FixInst 配套线缆颜色	棕色	白色	蓝色	黑色	灰色

以下情况推荐使用管道直接安装方式:

- Ⓐ 管道气体不能往外排放 (例: 一些危险气体或非常昂贵的工艺气体)

