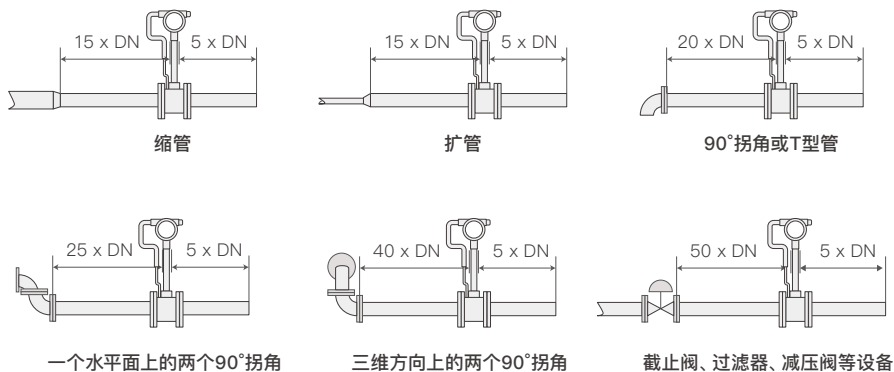


安装前准备事项

01

直管段安装要求

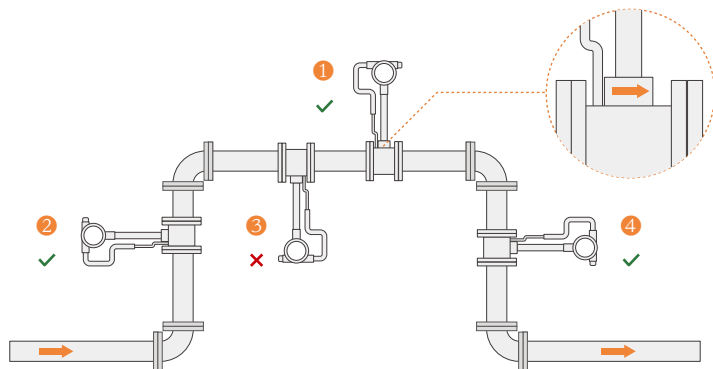


安装方向确认及注意事项

请根据表体标识流量方向安装流量计

请勿倒立，其他方向均可安装 (*流量计倒立安装时，冷凝水和污染物会增加以及对测量精度产生影响)

我们建议在介质污染相对较大时采用横向安装方式

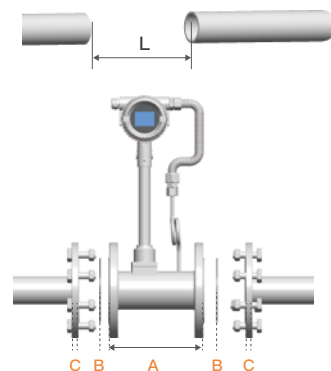


特别注意

- 注意防水、防热辐射，室外安装需加装防雨遮阳保护
- 避免仪表接触腐蚀性气体
- 避免强振动，如管道振动过大，需增加管道固定措施

产品安装步骤

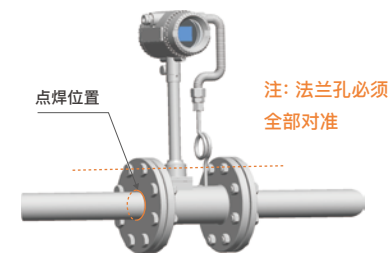
02



步骤 01

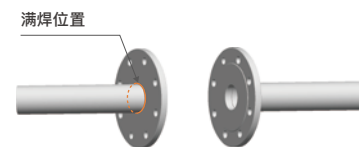
计算管道切开的宽度 $L = A + 2B + 2C$

A: 产品本体宽度 B: 垫片厚度 C: 法兰厚度



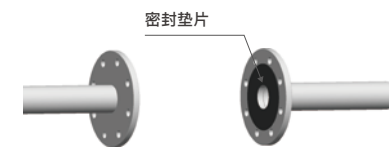
步骤 02

将垫片分别放置于法兰卡槽内，夹住涡街流量计，用螺栓固定流量计。在切面处点焊法兰，确认法兰安装牢固



步骤 03

拆下涡街流量计与垫片，满焊左右两侧法兰



步骤 04

待焊接处冷却后，在法兰两侧各放一片密封垫片



步骤 05A

夹住流量计 (注意流量计上标识的指示方向与流体方向一致) 用配套螺栓固定住流量计，安装完成



步骤 05B

夹住流量计 (注意流量计上标识的指示方向与流体方向一致) 用紧固螺栓固定住流量计，安装完成

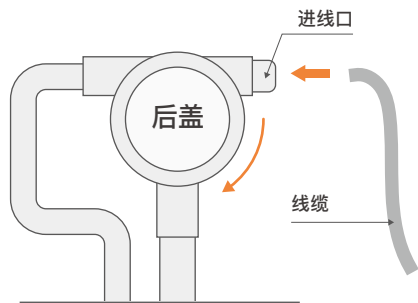


图01 表头进线示意图

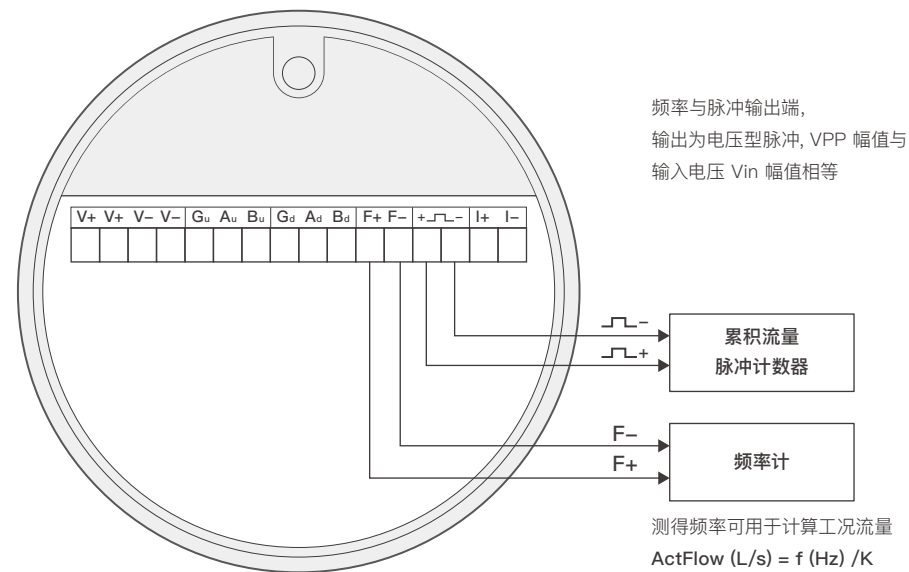


图03 脉冲与频率接线示意图

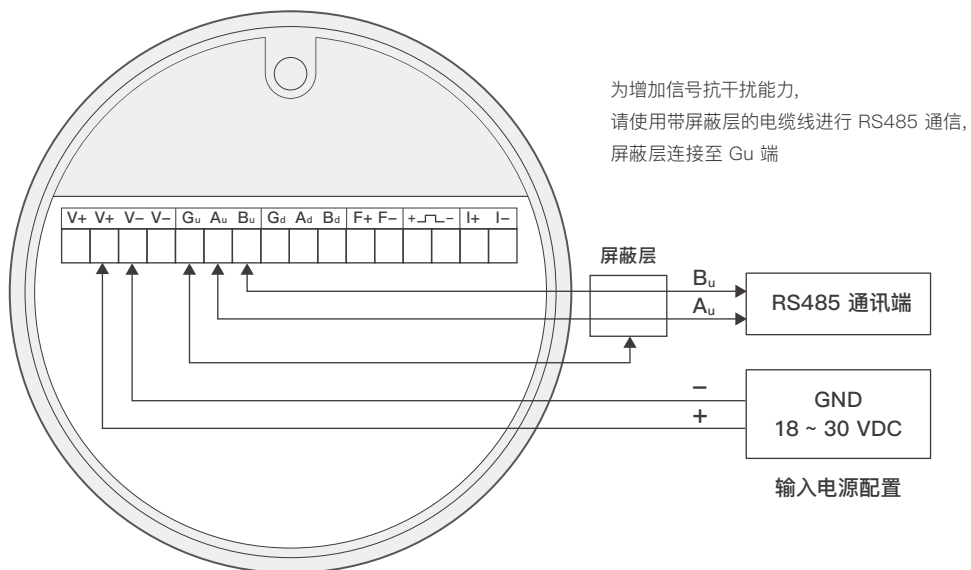


图02 RS485 与电源接线示意图

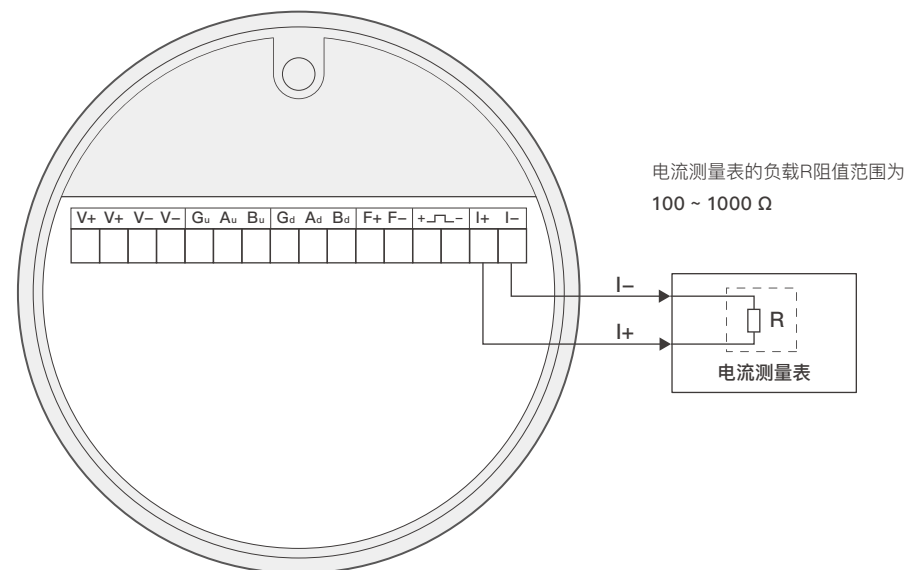


图04 4 ~ 20 mA 接线示意图