



F139x 系列

# FixInst 氧化铝 露点及压力多参数变送器

· 产品使用说明书 ·

专注于压缩空气及气体的测量专家

更快 · 更准 · 更节能

## 前言

- 尊敬的客户，感谢您选择我们的产品。
- 本手册是关于产品的使用范围、各项功能、安装操作方法、故障处理、维护保养等的说明。
- 用户必须在使用设备前完整地阅读该操作手册，正确使用本产品。
- 在您阅读完成后，请妥善保管在便于取用的地方，以便下次操作时进行查阅

## 注意

- 对于因未仔细查看操作手册或违反此操作手册规定，擅自更改设备造成的损失，本公司概不负责且仪器保修将自动失效。
- 由于运输、设备性能或使用不当造成的间接损失，本公司不承担责任。
- 本公司不保证该设备在未描述上的适用性。
- 本手册内容我们力求正确无误，如有发现问题，欢迎与我们联系。
- 本手册内容未经允许禁止转载、复制、修改

# 目录

前言.....	3
注意.....	3
一、安全说明.....	5
1.1 常规安全说明.....	5
1.2 存储和运输安全.....	6
二、产品概述.....	7
2.1 产品简介.....	7
2.2 功能与特点.....	7
2.3 技术参数.....	8
三、产品外形尺寸与安装.....	10
3.1 外形尺寸（外形图）.....	10
3.2 产品安装指南.....	11
3.3 电气连接（针脚定义）.....	12
四、其他可选配件.....	13
4.1 测量室.....	13
4.2 服务套装.....	13
4.3 校准.....	13
4.4 维护.....	13
五、信号输出.....	14
5.1 RS485 通信.....	14
5.2 模拟量输出.....	14
六、通讯协议.....	15
七、保修条款.....	19

# 一、安全说明

## 1.1 常规安全说明

---



**警告！**

**压缩空气！**

**任何与急速漏气或压缩空气系统带压部分的接触都有可能造成重大损伤甚至死亡！**

- 所有固定装置须保证牢固连接。
- 避免人员接触急速的漏气或仪器带压的部分。
- 进行维修维护作业时必须确保系统没有压力。



**警告！**

**电源电压！**

**任何与产品通电部分的接触都可能造成重大损伤甚至死亡。**

- 考虑所有电气安装相关的规定。
  - 电路带电时，请不要在易爆环境中拆除流量计外壳。
  - 进行维修维护作业时必须断开任何电源连接。
  - 系统中任何电气工作只允许授权人员进行操作。
-

**注意!****操作条件许可范围**

请查看许可的操作条件，任何超出这些许可的操作都有可能导致设备故障，甚至损坏仪器或整个系统。

- 请在准备阶段和安装使用过程中查看国家法规、备注。
- 爆炸区域内禁止使用该产品。
- 请确保产品运行在允许的工作条件范围内。
- 不要超出或者低于允许的存储/工作温度和压力。
- 禁止擅自分解产品。
- 在工作状态中请使用正确且合适的工具。

**注意!****仪器故障会影响测量值!**

产品必须正确安装并定期维护，否则将导致错误的测量数据从而导致错误的测量结果。

- 产品出现故障请停止使用并联系相关技术人员处理无误后再使用

## 1.2 存储和运输安全

- 确保本产品的运输温度为  $-20 \dots +60 \text{ }^{\circ}\text{C}$  之间。
- 存储和运输时建议使用产品原包装。
- 请确保产品的存储温度在  $-40 \text{ }^{\circ}\text{C} \dots +80 \text{ }^{\circ}\text{C}$  之间。
- 避免阳光和紫外线的照射。
- 存储的湿度必须是  $< 90\%$  且无冷凝水。

## 二、产品概述

### 2.1 产品简介

F139x 系列氧化铝露点及压力多参数变送器是一款用在规格参数允许范围内检测工业应用中露点的传感器。

这些规格参数可以在“技术参数”章节中找到。

F139x 系列在非常紧凑的空间集成了 3 个传感器：温度、湿度及压力传感器。在测量露点的同时能监测在线压力，可同时输出压力露点及大气露点

当测量介质的露点温度低于-40 °Ctd，氧化铝传感器对比于其他类型的传感器在该区间无论是精准度、响应速度还是长期稳定性均为最优，同时具备优良的抗污染能力

革新的自校准电路设计，能自动补偿温度、污染、老化引起的电路漂移，提供长期可靠的高精度测量

创新的温度补偿算法及出厂前多点温度的补偿校验，大大改善了传感器的温度漂移，保证了宽温度范围内的高精度测量

### 2.2 功能与特点

- ✓ FixInst 全新研发的超快响应氧化铝传感器技术
- ✓ 基于 MEMS 的压力传感器，可同时监测露点及在线压力
- ✓ 露点低于 -60 °Ctd 应用：吸干机、制氮机、工业气体
- ✓ 多达 10 点+的露点校验及多点的温度补偿提供高达±2 °Ctd 的精度测量（见技术参数表）
- ✓ 超快的响应速度及出色的长期稳定性
- ✓ 防凝结露，抗微粒污染、油蒸汽及多数化学品
- ✓ 出色的抗干扰能力
- ✓ IP65 防护等级，即使恶劣的环境下也能提供良好的保护
- ✓ 通过标配 Modbus RTU (RS485) 接口及功能强大的服务软件，提供全面的传感器设置、数据传输、软件升级及维护功能
- ✓ 校准间隔长达两年，减少维护量

## 2.3 技术参数

<b>测量范围</b>	
<b>露点测量范围</b>	
F139A	-80 … +20 °Ctd
F139B	-110 … +20 °Ctd
<b>温度测量范围</b>	
-40 … +100 °C	
<b>压力测量范围</b>	
0 … 1.7MPa(a)	
<b>测量精度</b>	
<b>露点精度(空气或氮气)</b>	
+20 … -60 °Ctd	±2 °Ctd
-60 … -100 °Ctd	±3 °Ctd
<b>温度精度(可定制更高精度)</b>	
0 … +50 °Ctd	±0.3 °Ctd (标准)
-40 … 0 °C & +50 … +100 °C	±0.5 °Ctd (标准)
<b>压力精度@23 °C</b>	
±0.3 %FS	
<b>压力随温度变化</b>	
±0.01 bar / 10 °C	
<b>响应时间</b>	
<b>露点传感器 Reference: 63% [90%], 20 °C, 1bar(a), 4L/min</b>	
-50 → +20 °Ctd	20 sec [40 sec]
+20 → -50 °Ctd	1 min [3 min]
<b>压力测量</b>	
< 1 sec	
<b>电源</b>	
<b>正常测量</b>	
10 … 30VDC Max 50mA @ 24VDC	
<b>输出</b>	
<b>电流输出(量程可改)</b>	
4 … 20 mA (3 线)	
<b>电流输出分辨率</b>	
0.002 mA	



电流输出温度漂移	0.01% of span/°C
电流输出负载	最大 500 ohm
数字输出	Modbus RTU (RS485)
连接器	5pin M12, Female
<b>工作环境</b>	
工作温度	-30 … +70 °C
存储温度	-40 … +80 °C
相对湿度	0 … 95 %RH
样气流速	> 1 L / min
压力	0 … 1.7 MPa(a)
<b>其他</b>	
工艺连接	ISO G1/2" 螺纹 (标准) 3/4" – 16 UNF 螺纹 (定制) 5/8" – 18 UNF 螺纹 (定制)
保护等级	IP65
外壳	SUS304
传感器过滤器	不锈钢网过滤器 (过滤等级 70 µm)
电磁兼容	符合 IEC 61326-1

### 三、产品外形尺寸与安装

#### 3.1 外形尺寸（外形图）

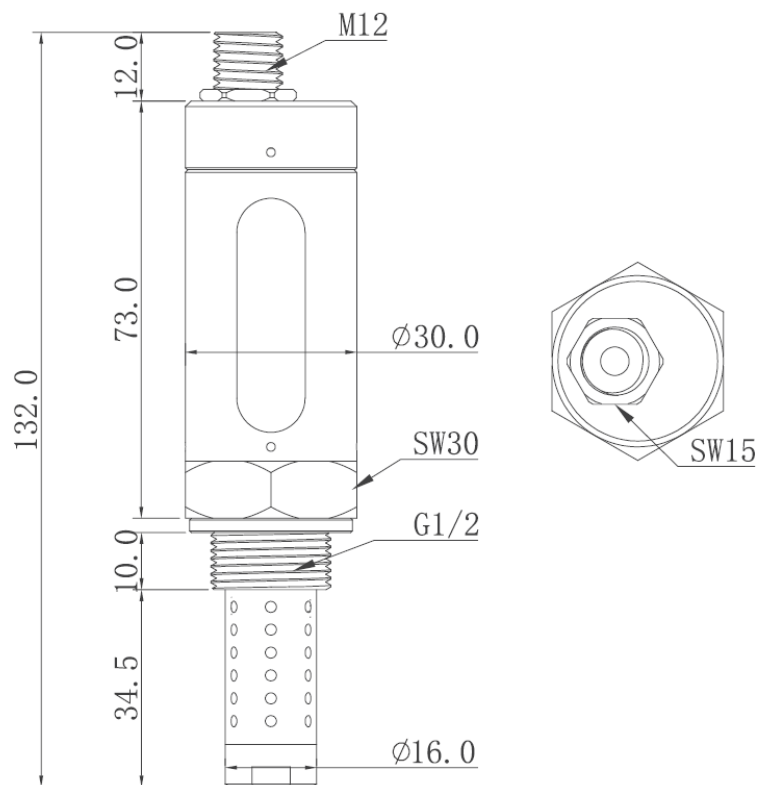
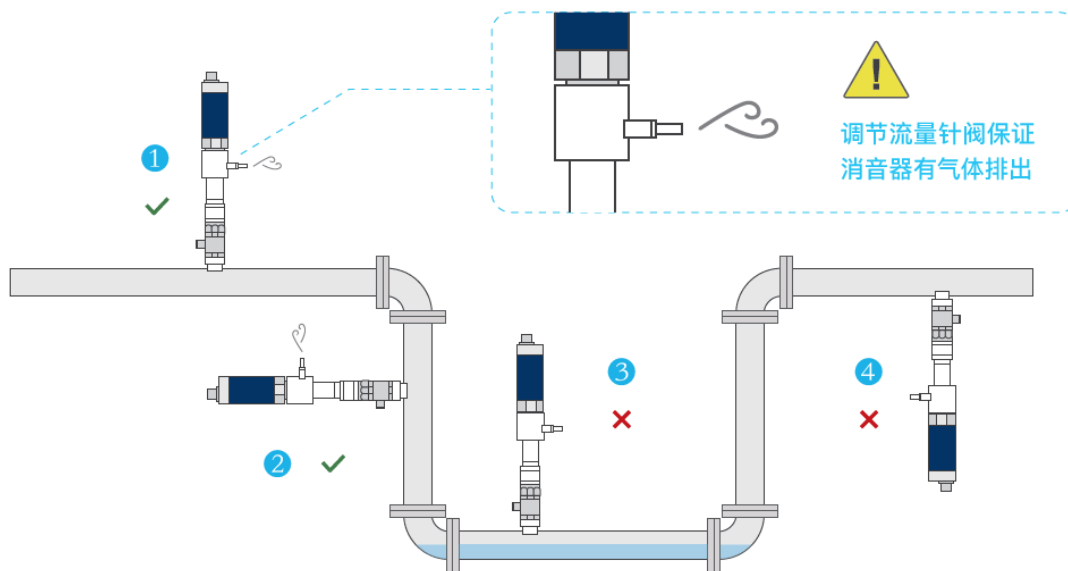


图 3-1 F139x 系列氧化铝露点及压力多参数变送器

### 3.2 产品安装指南

以下情况推荐使用测量室安装方式：

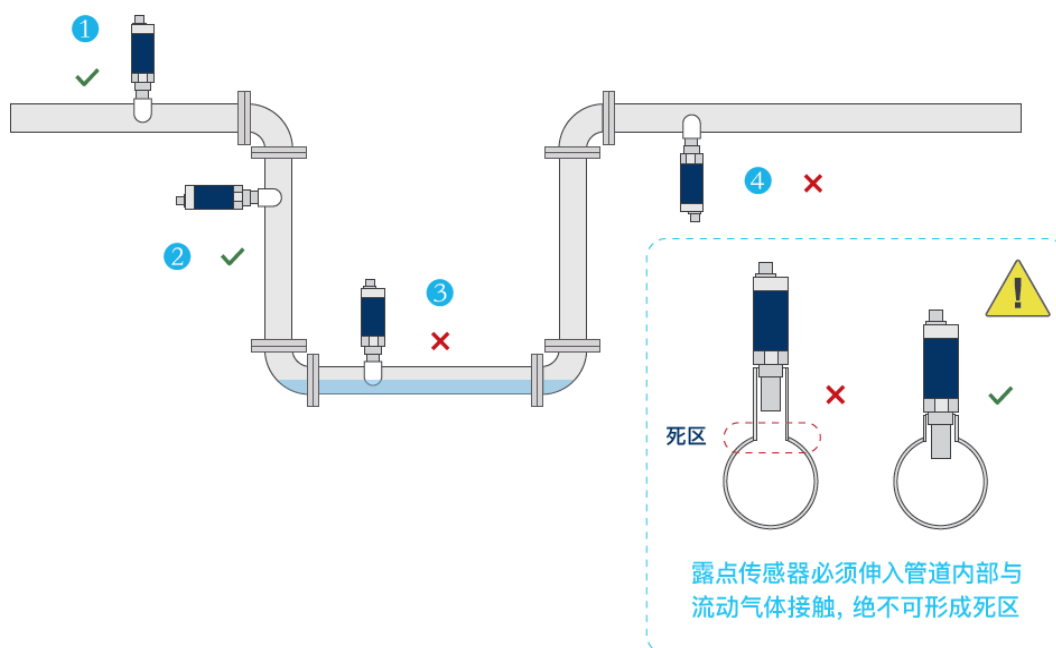
- A: 传感器有受水喷溅的风险      B: 工艺温度过高      C: 现场不方便停气需带压安装或拆卸测量仪表



3-2 使用测量室安装图

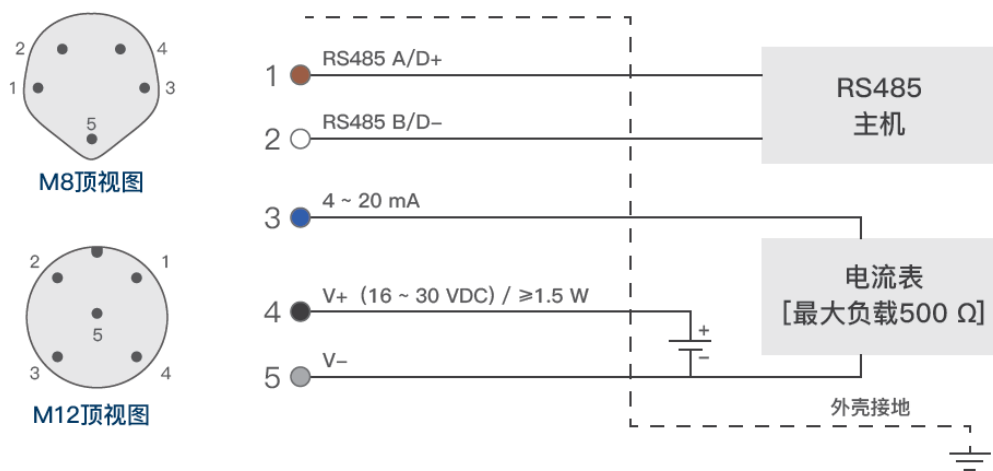
以下情况推荐使用管道直接安装方式：

- A: 管道气体不能往外排放（例：一些危险气体或非常昂贵的工艺气体）



3-3 管道直接安装图

### 3.3 电气连接（针脚定义）



接线	引脚 1	引脚 2	引脚 3	引脚 4	引脚 5
信号	RS485 A/D+	RS485 B/D-	4~20mA	V+	V-
FixInst 配套线缆颜色	棕色	白色	蓝色	黑色	灰色

图 3-4 产品接线图

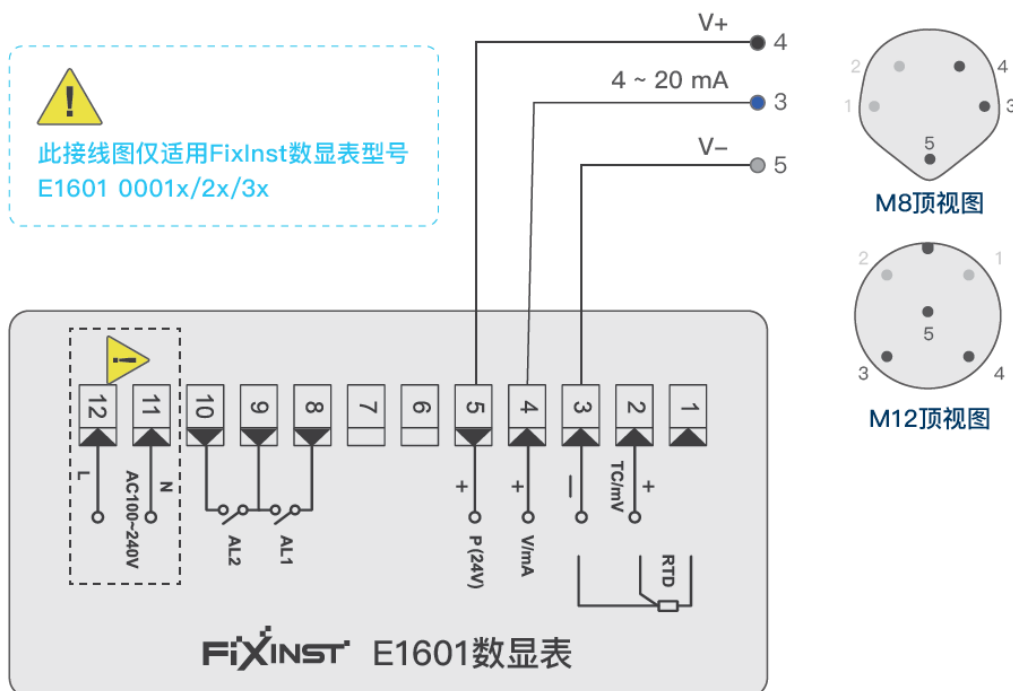


图 3-5 数显表接线图

## 四、其他可选配件

### 4.1 测量室

有多种不同类型的测量室，如快速接头型、旁通型、干燥机专用型和高压型。更多信息，请联系当地分销商或制造商。

### 4.2 服务套装

服务套装用来将传感器连接到个人电脑。传感器的参数，如模拟输出范围、报警阈值、单位等，都可以通过服务套装进行更改。

### 4.3 校准

传感器出厂前已校准。校准日期印刷在与传感器一起提供的证书上。传感器的精度会受现场条件的制约，如油、高湿度或其他杂质会影响校准和精度。我们建议每年与制造商联系校准调整产品。仪器保修不包括校准服务。请注意校准证书上最后的校准期限。

### 4.4 维护

请定期检查烧结帽。如发现烧结帽被污染建议及时更换。请联系制造商获取详情。



#### 注意！

潮湿或已被污染的烧结帽、保护盖或传感器探头将导致反应时间变长甚至错误的测量结果。

## 五、信号输出

### 5.1 RS485 通信

F139x 系列氧化铝露点及压力多参数变送器支持 RS485 通信，相关通讯协议详见第六章。

### 5.2 模拟量输出

F139x 系列氧化铝露点及压力多参数变送器标配 4~20 mA 输出露点。其中 4 mA 对应最低露点，20 mA 对应该型号最高露点（标准型具体数值请见“量程范围”，非标型号以出厂 Calibration Certificate File 为准）。

输出通道可通过服务套件或 RS485 修改。

## 六、通讯协议

### 6.1 通讯参数

出厂设置参数如下:

地址: 1

波特率: 9600

数据长度: 8, 奇偶校验位: None, 停止位: 1

响应超时: 1 秒

响应延时: 0 毫秒

帧间隔: 7 个字符

### 6.2 存储寄存器定义

逻辑通道、数据和保持寄存器

- 可用 MODBUS 指令 0x03 读取保持寄存器数据
- 可用 MODBUS 指令 0x06 写入单个保持寄存器, 0x10 连续写入多个保持寄存器
- 可用指令 0x05 写入线圈寄存器

### 6.3 过程数据格式

- 支持两种数据类型: IEEE 754 浮点数和无符号整型.

浮点数格式

数值 (带小数的)	IEEE 754 浮点数	寄存器 N		寄存器 N + 1	
		高位	低位	高位	低位
123.4	0x42F6CCCD	0xCC	0xCD	0x42	0xF6

无符号整型

数值 (十进制)	IEEE 754 浮点数	寄存器 N		寄存器 N + 1	
		高位	低位	高位	低位
123456789	0x075BCD15	0xCD	0x15	0x07	0x5B

### 6.4 字节次序

- 数据的格式是小字节续, 先传输最低有效位.

32 位: CD AB

64 位: GH EF CD AB

## 6.5 保持寄存器：过程数据地址表

寄存器地址	数据类型	字节长度	数据	单位	读/写	备注
0	FLOAT_L	4	温度	°C or °F	R/W	① 写入时为单点温度校准
2	FLOAT_L	4	相对湿度	%RH	R	
4	FLOAT_L	4	压力露点	°Ctd or °Ftd	R/W	① 写入时为单点露点校准
6	FLOAT_L	4	大气露点	°Ctd or °Ftd	R	
8	FLOAT_L	4	混合比	g/kg	R	
10	FLOAT_L	4	绝对湿度 (mg)	mg/m <sup>3</sup>	R	
12	FLOAT_L	4	绝对湿度 (g)	g/m <sup>3</sup>	R	
14	FLOAT_L	4	重量比	PPMw	R	
16	FLOAT_L	4	体积比	PPMv	R	
18	FLOAT_L	4	热含量	kJ/kg	R	
20	FLOAT_L	4	工况压力	Pa, hPa, kPa, MPa, mbar, bar, PSI	R/W	① 写入时为单点压力校准
22	FLOAT_L	4	水活性(aw)		R	
24	FLOAT_L	4	气体密度	kg/m <sup>3</sup>	R	
26	FLOAT_L	4	压力 (标准化到 20°C 下)	Pa, hPa, kPa, MPa, mbar, bar, PSI	R	
28	FLOAT_L	4	体积比 (标准化到 20°C 下)	PPMv	R	
30	FLOAT_L	4	气体密度 (标准化到 20°C 下)	kg/m <sup>3</sup>	R	
32	FLOAT_L	4	露点单点校准偏移	°Ctd or °Ftd	R/W	① 写 "0" 清除露点单点校准
34	FLOAT_L	4	温度单点校准偏移	°C or °F	R/W	① 写 "0" 清除温度单点校准



寄存器地址	数据类型	字节长度	数据	单位	读/写	备注
36	FLOAT_L	4	压力单点校准偏移	Pa, hPa, kPa, MPa, mbar, bar, PSI	R/W	① 写“0”清除压力单点校准
38	FLOAT_L	4	体积比 (标准化到大气压下)	PPMv	R	
40	FLOAT_L	4	当前大气压	Pa, hPa, kPa, MPa, mbar, bar, PSI	R/W	默认值为 1013.25 hPa 或 1.01325 bar
42	FLOAT_L	4	表压	Pa, hPa, kPa, MPa, mbar, bar, PSI	R	=地址 20 工况压力 - 地址 40 当前大气压

注意: 单位 "°C 或 °F" 以及压力单位根据露点仪设置不同而不同。

**备注:**

① 此保持寄存器地址可用于写入做单点校准，支持“温度”“压力露点”“工况压力”的单点校准

例如：当前测量压力露点值为 10 °Ctd，需要调整为 12 °Ctd，有以下两种方法可以实现：

1. 直接写入 12 到保持寄存器地址 4。露点仪内部会计算出偏差 2 并自动写入保持寄存器地址 32。如需清除单点校准值，写 0 到保持寄存器地址 32 即可。
2. 先人工计算出调整值 2，直接写入保持寄存器 32。

**写入命令例子如下：**

浮点数  $v=123.4$  其对应的十六进制  $0x42F6\ CCCD$ 。将此值写入设备地址 1，保持寄存器地址 36（压力单点校准偏移量）

发送 Modbus 命令：01 10 0024 0002 04 CCCD 42F6 EE0D

01: 设备地址  
10: 功能码 16 的十六进制  
0024: 保持寄存器地址 36 的十六进制  
0002: 需要写的保持寄存器数量  
04: 保持寄存器字节数 (0x42F6 CCCD 共 4 个字节)  
CCCD: 浮点数低 16 位  
42F6: 浮点数高 16 位  
EE0D: CRC

设备应答：01 10 0024 0002 01C3

01: 设备地址  
10: 功能码 16 的十六进制  
0024: 保持寄存器地址 36 的十六进制  
0002: 已经写入的保持寄存器数量  
01C3: CRC

## 七、保修条款

### 尊敬的顾客：

您好！衷心感谢您选用 FixInst（飞思仪表）的产品。我们一直致力于为客户提供高质量、高性能的仪表产品，以满足您在各种应用场景下的需求。

为确保您购买产品后获得满意的使用体验，请您仔细阅读以下售后条款，以便在需要时能够正确、高效地申请保修服务。

### 一、保修期限：

产品自发货之日起 12 个月。

### 二、保修范围：

- 1、质保期内因产品自身问题导致的性能故障，经卖方检测确认后，将提供免费维修服务；人为使用不当或因现场产品工况与产品类型不匹配造成的损坏除外。

#### 以下情况不属于保修范围：

- ① 产品因不可抗力因素（如自然灾害等）导致的损坏；
- ② 产品因自然磨损、粗暴操作导致的外观损伤、划痕或磨损（如撞击后导致的掉漆、表面凹凸等）；
- ③ 未经本公司同意擅自拆解产品或擅自改变产品的使用方法导致的损坏；
- ④ 产品因未经本公司授权的维修或改装导致的损坏；
- ⑤ 产品因用户使用不当或违反说明书的操作导致的损坏；
- ⑥ 从非授权渠道购买的产品；

- 2、对非保修范围或非保修期内的产品故障，我们将提供有偿维修服务，具体费用视实际情况而定。

### 三、保修凭证：

用户在申请保修服务时，需提供有效的购买凭证（如发票、收据等）和产品序列号。

### 四、保修渠道：

用户可通过填写本公司售后宝系统或联系客服人员申请售后保修服务。

<https://www.fix-instruments.com/h-col-143.html>

---

专注于压缩空气及气体的  
测量专家

飞思仪表（深圳）有限公司  
Fix Instruments (Shenzhen) Co. , Ltd.

---

地址：深圳市宝安区石岩街道罗租社区  
罗租工业大道 2 号 B 栋中座二层

邮箱：sales@fix-instruments.com

电话：0755-2359-1123

