



超快的
响应速度



出色的
长期稳定性



FIXINST-A 专利的
氧化铝传感器技术



F139x 系列 Dewpoint Meter

氧化铝露点及压力多参数变送器



DEWPOINT METER

Product Overview

产品概括

F139x 系列在非常紧凑的空间集成了 3 个传感器: 温度、湿度及压力传感器。在测量露点的同时能监测在线压力, 可同时输出压力露点及大气露点

当测量介质的露点温度低于 $-40\text{ }^{\circ}\text{Ctd}$, 氧化铝传感器对比于其他类型的传感器在该区间无论是精准度、响应速度还是长期稳定性均为最优, 同时具备优良的抗污染能力

革新的自校准电路设计, 能自动补偿温度、污染、老化引起的电路漂移, 提供长期可靠的高精度测量

创新的温度补偿算法及出厂前多点温度的补偿校验, 大大改善了传感器的温度漂移, 保证了宽温度范围内的高精度测量

Product Advantages

产品优势



革新氧化铝传感器技术

低露点、耐高湿、稳定性高



传感器抗污染能力强

抗冷凝、抗微粒污染



超宽量程范围

$-100 \dots +20\text{ }^{\circ}\text{Ctd}$



自校准电路设计

确保测量精准及稳定性

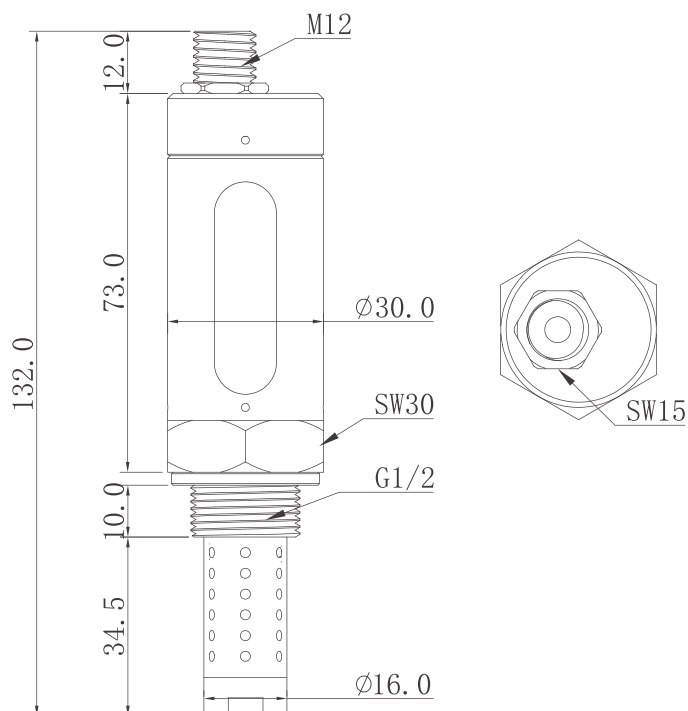


超快响应速度

30min 内露点可达
 $-70\text{ }^{\circ}\text{Ctd}$ 以下

- FixInst 全新研发的超快响应氧化铝传感器技术
- 基于 MEMS 的压力传感器, 可同时监测露点及在线压力
- 露点低于 $-60\text{ }^{\circ}\text{Ctd}$ 应用: 吸干机、制氮机、工业气体
- 多达 10 点+ 的露点校验及多点的温度补偿提供高达 $\pm 2\text{ }^{\circ}\text{Ctd}$ 的精度测量 (见技术参数表)
- 超快的响应速度及出色的长期稳定性
- 防凝结露, 抗微粒污染、油蒸汽及多数化学品
- 出色的抗干扰能力
- IP65 防护等级, 即使恶劣的环境下也能提供良好的保护
- 通过标配 Modbus RTU (RS485) 接口及功能强大的服务软件, 提供全面的传感器设置, 数据传输, 软件升级及维护功能
- 校准间隔长达两年, 减少维护量

Product Dimensions 产品尺寸图



Product Applications 产品应用

露点仪广泛应用于干燥净化、化工、石化、电力工程和食品药品等领域



01 气体干燥设备气体监测

* 冷干机、吸干机、膜式干燥机、塑料干燥机



02 容器及管道气体监测



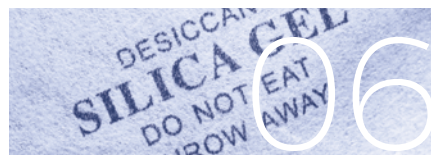
03 医疗和外科用气监测



04 各种工业气体水分监测



05 干燥清洁的环境监测



06 食品药品添加剂干燥度检测

传感器型号	FIXINST-P	FIXINST-A	FIXINST-Q
传感器类型	高分子电容式传感器	氧化铝传感器	QCM 传感器
传感器外观			
> -60 °Ctd 以上应用： 冷干机、吸干机、 工业气体	✓		
-80 ... -40 °Ctd 应用： 吸干机、制氮机、 工业气体		✓	
-120 ... -60 °Ctd 应用： 高纯度工业气体		○	✓
含一定污染颗粒物	✓	✓	

* 传感器 FIXINST-A FIXINST-Q 已获取相关专利
○ 适用于型号 F139C-Puri、F305B

Technical Data 技术参数

测量范围	
露点测量范围	
F139A	-80 ... +20 °Ctd
F139B	-110 ... +20 °Ctd
温度测量范围	-40 ... +100 °C
压力测量范围	0 ... 1.7 MPa(a)

测量精度	
露点精度 (空气或氮气)	
+20 ... -60 °Ctd	±2 °Ctd
-60 ... -100 °Ctd	±3 °Ctd
温度精度 (温度精度要求可定制)	
0 ... +50 °C	± 0.3 °C (标准)
-40 ... 0 °C & +50 ... +100 °C	± 0.5 °C (标准)
压力精度 @23°C	± 0.3 %FS
压力随温度变化	± 0.01 bar/10 °C

响应时间	
露点测量 Reference: 63% [90%], 20 °C, 1bar(a), 4L/min	
-50 → +20 °Ctd	20 sec [40 sec]
+20 → -50 °Ctd	1 min [3 min]
压力测量	< 1 sec

输出	
电流输出 (量程可改)	4 ... 20 mA (3 线)
电流输出分辨率	0.002 mA
电流输出温度漂移	0.01 % of span/°C
电流输出负载	最大 500 ohm
数字输出	Modbus RTU (RS485)
连接器	5pin M12, Female

工作环境	
工作温度	-30 ... +70 °C
存储温度	-40 ... +80 °C
相对湿度	0 ... 95 %RH
样气流速	> 1 L/min
压力	0 ... 1.7 MPa(a)

其他	
工艺连接	ISO G1/2" 螺纹 (标准) 3/4" - 16 UNF 螺纹 (定制) 5/8" - 18 UNF 螺纹 (定制)
保护等级	IP65
外壳	SUS304
传感器过滤器	不锈钢网过滤器 (过滤等级 70 um)
电磁兼容	符合 IEC 61326-1

电源	
正常测量	10 ... 30VDC Max 1.5W @ 24VDC

Order Information 订货信息

型号	数字接口	模拟输出	传感器保护帽	线缆/接头	模拟输出比例 (定制)	工况气体压力	产品描述
F139A							-80 ... +20 °Ctd, 氧化铝传感器, 集成压力传感器, 标准型不锈钢外壳, G1/2" 螺纹
F139A-U1							-80 ... +20 °Ctd, 氧化铝传感器, 集成压力传感器, 标准型不锈钢外壳, 3/4" -16 UNF 螺纹
F139A-U2							-80 ... +20 °Ctd, 氧化铝传感器, 集成压力传感器, 标准型不锈钢外壳, 5/8" -18 UNF 螺纹
F139B							-110 ... +20 °Ctd, 氧化铝传感器, 集成压力传感器, 标准型不锈钢外壳, G1/2" 螺纹
F139B-U1							-110 ... +20 °Ctd, 氧化铝传感器, 集成压力传感器, 标准型不锈钢外壳, 3/4" -16 UNF 螺纹
F139B-U2							-110 ... +20 °Ctd, 氧化铝传感器, 集成压力传感器, 标准型不锈钢外壳, 5/8" -18 UNF 螺纹
	1						Modbus RTU (RS485)
		1					4 ... 20 mA
			S0301 0005				不锈钢网过滤器 (过滤等级 70 um, 默认选项)
				M2701 0004			M12 母直头连接器, IP67, 带 2m 线缆 (默认选项)
					V0101 0001		默认输出单位
					V0101 0002		输出单位: (客户指定)
						V0103 0001	默认压力 [0 bar(g)]
						V0103 0002	客户指定压力: (客户指定)

* 可选配 Wi-SUN 通讯模块及其他配件, 详情请咨询销售人员

飞思仪表 (深圳) 有限公司

邮箱: sales@fix-instruments.com
电话: 0755-2359-1123

地址: 深圳市宝安区石岩街道罗租社区
罗租工业大道 2 号 B 栋二层

网站: www.fix-instruments.com